



C A T Á L O G O

2 0 1 8

2 0 1 9



www.solrak.pt



Solrak es una marca registrada de la empresa Pinto, Almeida & Irmão, Lda.
Con 35 años de historia y experiencia comprobada en el mercado y un alargado equipo humano de instaladores y distribuidores para poder garantizar un óptimo servicio de post-venta, proporcionando una experiencia única para nuestros clientes.

INNOVACIÓN Y GAMA DE PRODUCTOS

Siendo conscientes de la actualidad, nuestra gama de productos está diseñada para satisfacer todas las necesidades del mercado. De esta forma, con nuestra atención personalizada, conseguimos ofrecer las soluciones ideales para sus necesidades.

DISEÑO Y TECNOLOGÍA

Disponemos de un equipo de profesionales motivados para innovar constantemente los diseños de nuestros productos, aliando esto a la **tecnología de producción más moderna** del sector. Somos conocidos por estar siempre un paso al frente en el mercado.

NOS PREOCUPAMOS POR SU COMODIDAD

Nuestro objetivo es claro: ofrecer la mejor gama actualizada de productos, con la mejor relación innovación-cualidad y precio posible en el mercado. Con base en el futuro de la **calefacción a biomassa**, nuestros clientes se sienten confortables en su hogar en un ambiente elegante y moderno.

Bienvenidos al presente y futuro de la tecnología en calefacción a biomassa.

solrak

HOGAR DE LEÑA POR AGUA PARA CALEFACCIÓN CENTRAL	4
JADE 710	5
JADE 710 STYLE	5
JADE 710 LED	6
JADE 710 STYLE LED	6
JADE 710 STYLE DOBLE CARA	7
JADE 710 STYLE DOBLE CARA LED	8
JADE 910	9
JADE 910 STYLE	9
JADE 910 LED	10
JADE 910 STYLE LED	10
JADE 910 STYLE DOBLE CARA	11
JADE 910 STYLE DOBLE CARA LED	12

HOGAR DE LEÑA POR AIRE - CON VENTILACIÓN FORZADA	13
ONIX 600	14
ONIX 600 STYLE	14
ONIX 700	15
ONIX 700 STYLE	15
ONIX 700 STYLE DOBLE CARA	16
ONIX 800	17
ONIX 800 STYLE	17
ONIX 800 STYLE DOBLE CARA	18
ONIX 900	19
ONIX 900 STYLE	19
ONIX 900 STYLE DOBLE CARA	20

ESTUFAS DE LEÑA DE CALEFACCIÓN POR AIRE	21
SAFIRA WIND	22
SAFIRA WIND STYLE	22
SAFIRA ANGLE	23
SAFIRA ANGLE STYLE	23
SAFIRA FLEX 700 STYLE	24
SAFIRA FLEX STYLE DOBLE CARA	25
SAFIRA FLEX STYLE DOBLE CARA E	25

PRODUCTOS LISTA	26-27
--------------------	-------

LEYENDA



HOGAR
EN 13229



ESTUFA
EN 13240



EQUIPO POR
AGUA



EQUIPO POR
AIRE



CON VENTILACIÓN
FORZADA



COMBUSTIBLE
LEÑA



EFICIENCIA
ENERGÉTICA



CLASIFICACIÓN
ENERGÉTICA

HOGAR DE LEÑA
POR AGUA PARA CALEFACCIÓN CENTRAL

JADE

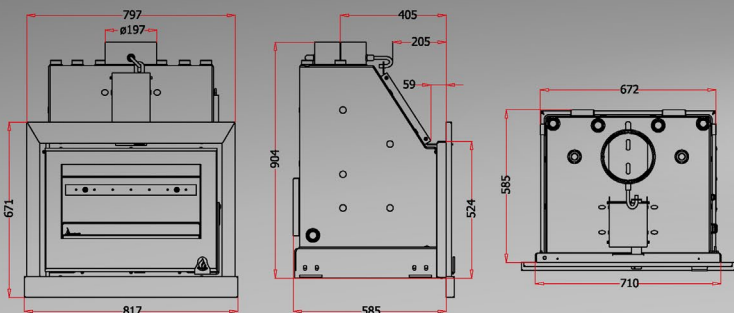


SISTEMA DHC
Digital Heating Controller
Sistema innovador de control digital de la temperatura

HOGAR DE LEÑA
POR AGUA PARA CALEFACCIÓN CENTRAL

CARACTERÍSTICAS

Dimensiones del cuerpo (AxLxP)	904x710x585mm
Frente sin aro - Dim. (AxL)	524x710mm
Frente con aro - Dim. (AxL)	671x797(817)mm
Rendimiento	78%
Potencia de utilización	36,1 kW
Potencia nominal	21,4 kW
Potencia nominal agua	14,5 kW
Media de CO a 13% O ₂	0,39%
Vol Calentado (30Kcal/hora x m ³)	613 m ³
Consumo de leña por hora	6,3 Kg (10,6 Kg)
Diámetro de la chimenea	200mm
Longitud de la leña	hasta 500mm
Peso aproximado (<i>style</i>)	207 (209) Kg
Volumen de agua	63 L
Color	Negro ●



JADE 710
JADE 710 *STYLE*



JADE 710



JADE 710 *STYLE*



Tirador Ergonómico
CON DISEÑO EXCLUSIVO





JADE 710 LED

JADE 710 *STYLE* LED

JADE 710 LED



JADE 710 *STYLE* LED



SISTEMA DHC

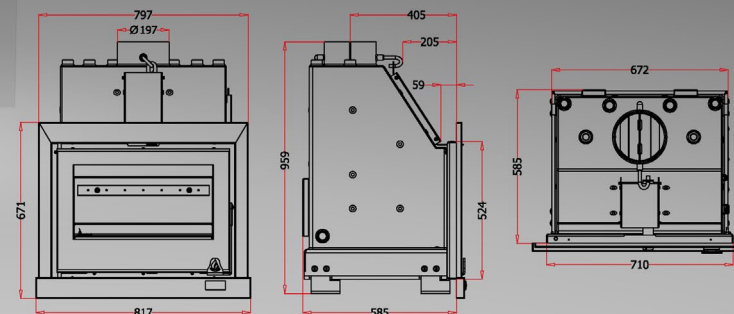
Digital Heating Controller

Sistema innovador de control digital de la temperatura

HOGAR DE LEÑA POR AGUA PARA CALEFACCIÓN CENTRAL

CARACTERISTICAS

Dimensiones del cuerpo (AxLxP)	959x710x585mm
Frente sin aro - Dim. (AxL)	524x710mm
Frente con aro - Dim. (AxL)	671x797(817)mm
Rendimiento	78%
Potencia de utilización	36,1 kW
Potencia nominal	21,4 kW
Potencia nominal agua	14,5 kW
Media de CO a 13% O ₂	0,39%
Vol Calentado (30Kcal/hora x m ³)	613 m ³
Consumo de leña por hora	6,3 Kg (10,6 Kg)
Diámetro de la chimenea	200mm
Longitud de la leña	hasta 500mm
Peso aproximado (<i>style</i>)	212 (214) Kg
Volumen de agua	63 L
Color	Negro ●



HOGAR DE LEÑA
POR AGUA PARA CALEFACCIÓN CENTRAL

JADE 710 **STYLE** DOBLE CARA

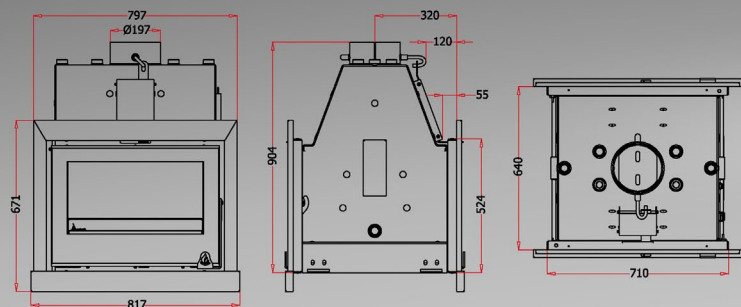


CARACTERISTICAS

Dimensiones del cuerpo (AxLxP)	904x710x640mm
Frente sin aro - Dim. (AxL)	524x710mm
Frente con aro - Dim. (AxL)	671x797(817)mm
Rendimiento	76%
Potencia de utilización	36,5 kW
Potencia nominal	21,8 kW
Potencia nominal agua	13 kW
Media de CO a 13% O ₂	0,26%
Vol Calentado (30Kcal/hora x m ³)	624 m ³
Consumo de leña por hora	6,5 Kg (10,9 Kg)
Diámetro de la chimenea	200mm
Longitud de la leña	hasta 500mm
Peso aproximado (style)	222 Kg
Volumen de agua	53 L
Color	Negro ●



JADE 710 *STYLE* DOBLE CARA



Tirador Ergonómico
CON DISEÑO EXCLUSIVO



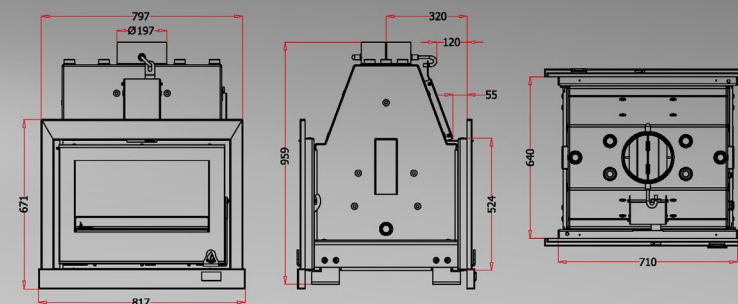
JADE 710 **STYLE** DOBLE CARA **LED**



SISTEMA DHC
Digital Heating Controller
Sistema innovador de control digital de la temperatura

CARACTERÍSTICAS

Dimensiones del cuerpo (AxLxP)	959x710x640mm
Frente sin aro - Dim. (AxL)	524x710mm
Frente con aro - Dim. (AxL)	671x797(817)mm
Rendimiento	76%
Potencia de utilización	36,5 kW
Potencia nominal	21,8 kW
Potencia nominal agua	13 kW
Media de CO a 13% O ₂	0,26%
Vol Calentado (30Kcal/hora x m ³)	624 m ³
Consumo de leña por hora	6,5 Kg (10,9 Kg)
Diámetro de la chimenea	200mm
Longitud de la leña	hasta 500mm
Peso aproximado (<i>style</i>)	227 Kg
Volumen de agua	53 L
Color	Negro ●



HOGAR DE LEÑA
POR AGUA PARA CALEFACCIÓN CENTRAL

CARACTERISTICAS

Dimensiones del cuerpo (AxLxP)	929x910x585mm
Frente sin aro - Dim. (AxL)	549x910mm
Frente con aro - Dim. (AxL)	696x997(1017)mm
Rendimiento	76%
Potencia de utilización	40,1 kW
Potencia nominal	23,1 kW
Potencia nominal agua	16,1 kW
Media de CO a 13% O ₂	0,27%
Vol Calentado (30Kcal/hora x m ³)	662 m ³
Consumo de leña por hora	7,0 Kg (12,1 Kg)
Diámetro de la chimenea	200mm
Longitud de la leña	hasta 700mm
Peso aproximado (style)	256 (258) Kg
Volumen de agua	81 L
Color	Negro ●



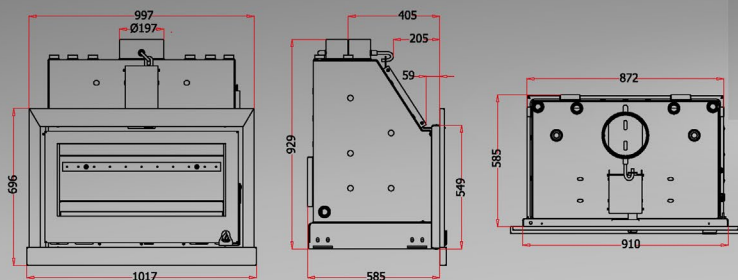
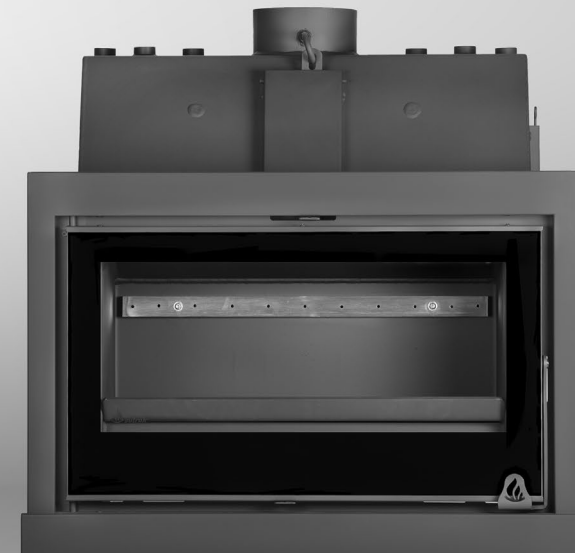
JADE 910
JADE 910 *STYLE*



JADE 910



JADE 910 *STYLE*



Tirador Ergonómico
CON DISEÑO EXCLUSIVO





JADE 910 LED

JADE 910 **STYLE** LED

JADE 910 LED



JADE 910 **STYLE** LED



SISTEMA DHC

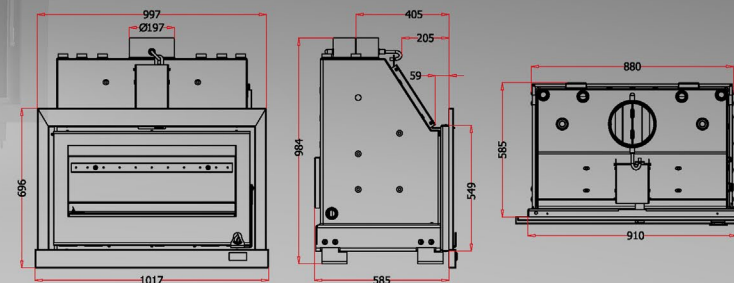
Digital Heating Controller

Sistema innovador de control digital de la temperatura

HOGAR DE LEÑA
POR AGUA PARA CALEFACCIÓN CENTRAL

CARACTERÍSTICAS

Dimensiones del cuerpo (AxLxP)	984x910x585mm
Frente sin aro - Dim. (AxL)	549x910mm
Frente con aro - Dim. (AxL)	696x997(1017)mm
Rendimiento	76%
Potencia de utilización	40,1 kW
Potencia nominal	23,1 kW
Potencia nominal agua	16,1 kW
Media de CO a 13% O ₂	0,27%
Vol Calentado (30Kcal/hora x m ³)	662 m ³
Consumo de leña por hora	7,0 Kg (12,1 Kg)
Diámetro de la chimenea	200mm
Longitud de la leña	hasta 700mm
Peso aproximado (<i>style</i>)	260 (262) Kg
Volumen de agua	81 L
Color	Negro ●



HOGAR DE LEÑA
POR AGUA PARA CALEFACCIÓN CENTRAL

JADE 910 **STYLE** DOBLE CARA

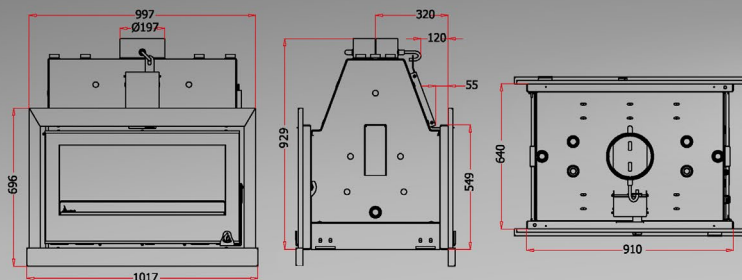
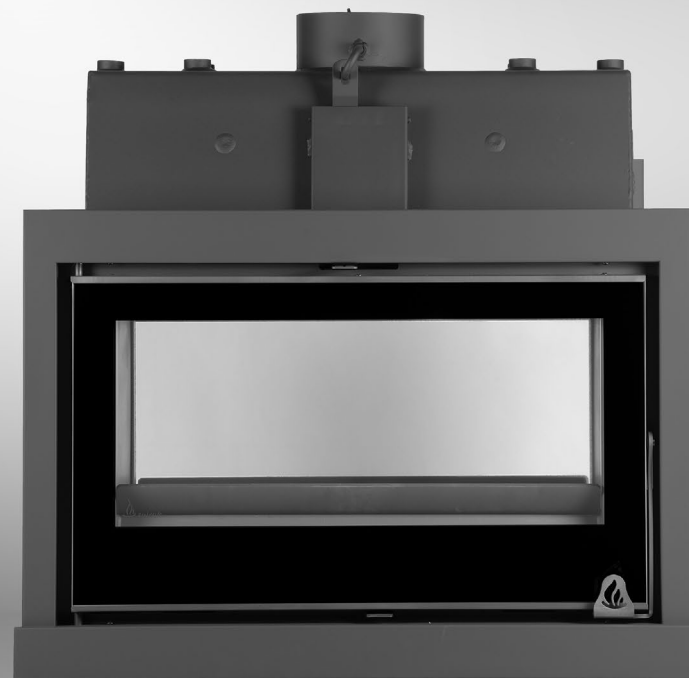


CARACTERISTICAS

Dimensiones del cuerpo (AxLxP)	929x910x640mm
Frente sin aro - Dim. (AxL)	549x910mm
Frente con aro - Dim. (AxL)	696x997(1017)mm
Rendimiento	75%
Potencia de utilización	39,6 kW
Potencia nominal	22,6 kW
Potencia nominal agua	12,1 kW
Media de CO a 13% O ₂	0,29%
Vol Calentado (30Kcal/hora x m ³)	647 m ³
Consumo de leña por hora	7,0 Kg (12,2 Kg)
Diámetro de la chimenea	200mm
Longitud de la leña	hasta 700mm
Peso aproximado (<i>style</i>)	275 Kg
Volumen de agua	66 L
Color	Negro ●



JADE 910 *STYLE* DOBLE CARA



Tirador Ergonómico
CON DISEÑO EXCLUSIVO



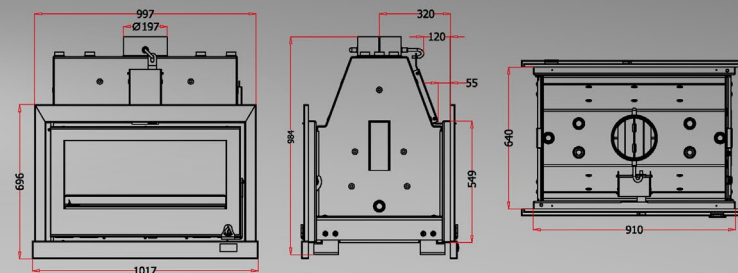
JADE 910 **STYLE** DOBLE CARA **LED**



SISTEMA DHC
Digital Heating Controller
Sistema innovador de control digital de la temperatura

CARACTERISTICAS

Dimensiones del cuerpo (AxLxP)	984x910x640mm
Frente sin aro - Dim. (AxL)	549x910mm
Frente con aro - Dim. (AxL)	696x997(1017)mm
Rendimiento	75%
Potencia de utilización	39,6 kW
Potencia nominal	22,6 kW
Potencia nominal agua	12,1 kW
Media de CO a 13% O ₂	0,29%
Vol Calentado (30Kcal/hora x m ³)	647 m ³
Consumo de leña por hora	7,0 Kg (12,2 Kg)
Diámetro de la chimenea	200mm
Longitud de la leña	hasta 700mm
Peso aproximado (<i>style</i>)	279 Kg
Volumen de agua	66 L
Color	Negro ●



HOGAR DE LEÑA
POR AIRE - CON VENTILACIÓN FORZADA

ONIX





ONIX 600
ONIX 600 *STYLE*

ONIX 600



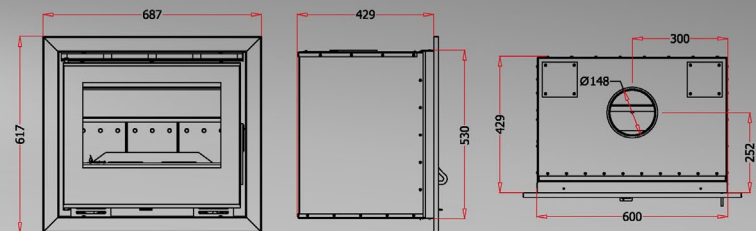
ONIX 600 *STYLE*



HOGAR DE LEÑA
POR AIRE - CON VENTILACIÓN FORZADA

CARACTERÍSTICAS

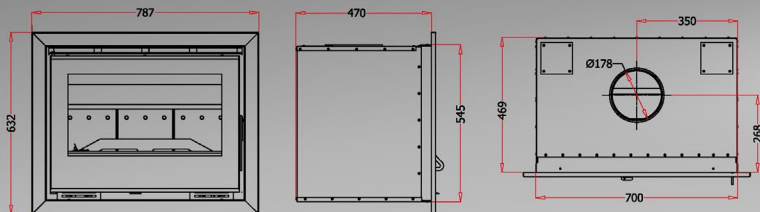
Dimensiones del cuerpo (AxLxP)	530x600x429mm
Frente sin aro - Dim. (AxL)	530x600mm
Frente con aro - Dim. (AxL)	617x687mm
Rendimiento	80%
Potencia nominal	7,9 kW
Potencia de utilización	11,4 kW
Media de CO a 13% O ₂	0,40%
Vol Calentado (30Kcal/hora x m ³)	226 m ³
Consumo de leña por hora	2,3 Kg (3,3 Kg)
Diámetro de la chimenea	150mm
Longitud de la leña	hasta 400mm
Peso aproximado (<i>style</i>)	88 (90) Kg
Potencia (<i>frecuencia</i>)	12 W (50 Hz)
Color	Negro ●



HOGAR DE LEÑA
POR AIRE - CON VENTILACIÓN FORZADA

CARACTERÍSTICAS

Dimensiones del cuerpo (AxLxP)	545x700x469mm
Frente sin aro - Dim. (AxL)	545x700mm
Frente con aro - Dim. (AxL)	632x787mm
Rendimiento	78%
Potencia nominal	9,5 kW
Potencia de utilización	14,5 kW
Media de CO a 13% O ₂	0,39%
Vol Calentado (30Kcal/hora x m ³)	272 m ³
Consumo de leña por hora	2,8 Kg (4,3 Kg)
Diámetro de la chimenea	180mm
Longitud de la leña	hasta 500mm
Peso aproximado (style)	108 (110) Kg
Potencia (frecuencia)	12 W (50 Hz)
Color	Negro ●



ONIX 700
ONIX 700 *STYLE*



ONIX 700



ONIX 700 *STYLE*



ONIX 600 **STYLE** DOBLE CARA

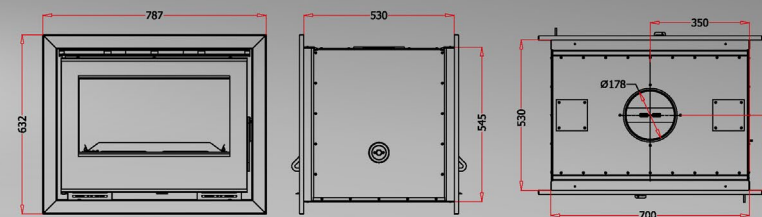
ONIX 700 **STYLE** DOBLE CARA



HOGAR DE LEÑA POR AIRE - CON VENTILACIÓN FORZADA

CARACTERISTICAS

Dimensiones del cuerpo (AxLxP)	545x700x530mm
Frente sin aro - Dim. (AxL)	545x700mm
Frente con aro - Dim. (AxL)	632x787mm
Rendimiento	76%
Potencia nominal	9,0 kW
Potencia de utilización	14,2 kW
Media de CO a 13% O ₂	0,22%
Vol Calentado (30Kcal/hora x m ³)	258 m ³
Consumo de leña por hora	2,7 Kg (4,3 Kg)
Diámetro de la chimenea	180mm
Longitud de la leña	hasta 500mm
Peso aproximado (<i>style</i>)	129 Kg
Potencia (<i>frecuencia</i>)	27 W (50 Hz)
Color	Negro ●



HOGAR DE LEÑA
POR AIRE - CON VENTILACIÓN FORZADA

CARACTERÍSTICAS

Dimensiones del cuerpo (AxLxP)	570x800x469mm
Frente sin aro - Dim. (AxL)	570x800mm
Frente con aro - Dim. (AxL)	657x887mm
Rendimiento	77%
Potencia nominal	11,0 kW
Potencia de utilización	19,0 kW
Media de CO a 13% O ₂	0,39%
Vol Calentado (30Kcal/hora x m ³)	315 m ³
Consumo de leña por hora	3,3 Kg (5,7 Kg)
Diámetro de la chimenea	180mm
Longitud de la leña	hasta 600mm
Peso aproximado (style)	121 (123) Kg
Potencia (frecuencia)	12 W (50 Hz)
Color	Negro ●



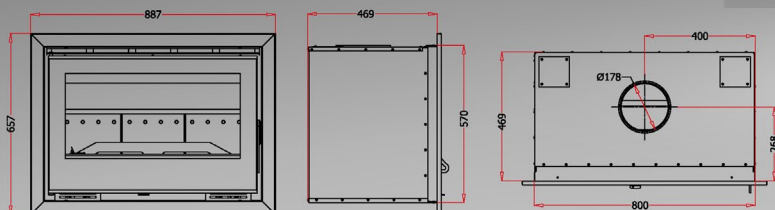
ONIX 800
ONIX 800 *STYLE*



ONIX 800



ONIX 800 *STYLE*

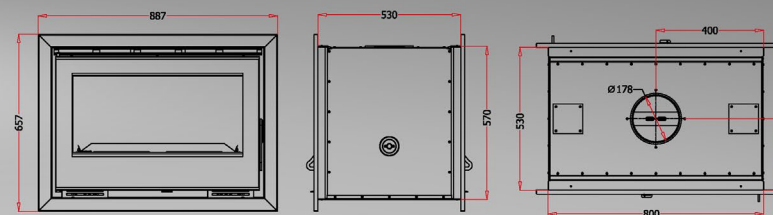


ONIX 800 *STYLE* DOBLE CARA



CARACTERÍSTICAS

Dimensiones del cuerpo (AxLxP)	570x800x530mm
Frente sin aro - Dim. (AxL)	570x800mm
Frente con aro - Dim. (AxL)	657x887mm
Rendimiento	76%
Potencia nominal	10,6 kW
Potencia de utilización	18,7 kW
Media de CO a 13% O ₂	0,23%
Vol Calentado (30Kcal/hora x m ³)	304 m ³
Consumo de leña por hora	3,3 Kg (5,7 Kg)
Diámetro de la chimenea	180mm
Longitud de la leña	hasta 600mm
Peso aproximado (<i>style</i>)	146 Kg
Potencia (<i>frecuencia</i>)	27 W (50 Hz)
Color	Negro ●



HOGAR DE LEÑA
POR AIRE - CON VENTILACIÓN FORZADA

CARACTERÍSTICAS

Dimensiones del cuerpo (AxLxP)	570x900x469mm
Frente sin aro - Dim. (AxL)	570x900mm
Frente con aro - Dim. (AxL)	657x987mm
Rendimiento	75%
Potencia nominal	12,6 kW
Potencia de utilización	25,3 kW
Media de CO a 13% O ₂	0,38%
Vol Calentado (30Kcal/hora x m ³)	361 m ³
Consumo de leña por hora	3,9 Kg (7,8 Kg)
Diámetro de la chimenea	200mm
Longitud de la leña	hasta 700mm
Peso aproximado (style)	133 (135) Kg
Potencia (frecuencia)	12 W (50 Hz)
Color	Negro ●



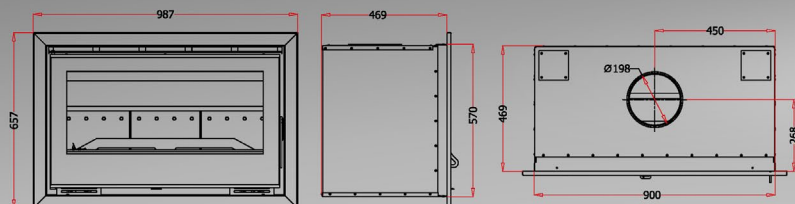
ONIX 900
ONIX 900 *STYLE*



ONIX 900



ONIX 900 *STYLE*

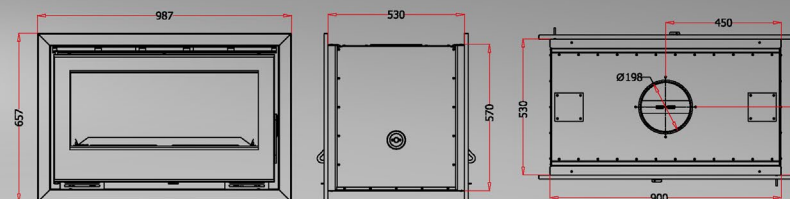


ONIX 900 *STYLE* DOBLE CARA



CARACTERÍSTICAS

Dimensiones del cuerpo (AxLxP)	570x900x530mm
Frente sin aro - Dim. (AxL)	570x900mm
Frente con aro - Dim. (AxL)	657x987mm
Rendimiento	75%
Potencia nominal	12,2 kW
Potencia de utilización	25,4 kW
Media de CO a 13% O ₂	0,24%
Vol Calentado (30Kcal/hora x m ³)	350 m ³
Consumo de leña por hora	3,8 Kg (7,8 Kg)
Diámetro de la chimenea	200mm
Longitud de la leña	hasta 700mm
Peso aproximado (<i>style</i>)	160 Kg
Potencia (<i>frecuencia</i>)	27 W (50 Hz)
Color	Negro ●



ESTUFAS DE LEÑA
DE CALEFACCIÓN POR AIRE

SAFIRA





SAFIRA WIND
SAFIRA WIND *STYLE*

ESTUFAS DE LEÑA
DE CALEFACCIÓN POR AIRE

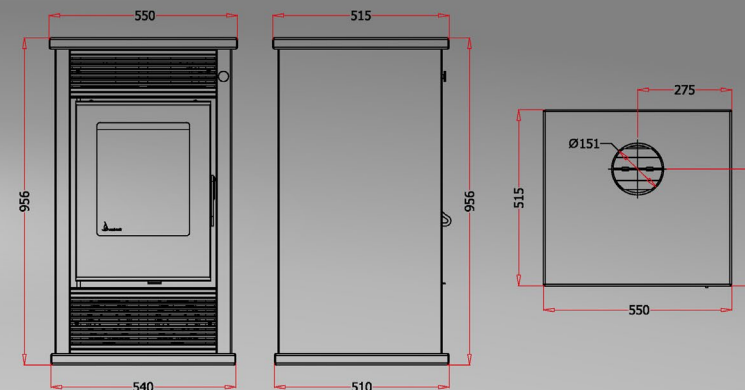
CARACTERÍSTICAS

Dimensiones del cuerpo (AxLxP)	956x550x515mm
Rendimiento	71%
Potencia nominal	9,1 kW
Potencia de utilización	15,4 kW
Media de CO a 13% O ₂	0,70%
Vol Calentado (30Kcal/hora x m ³)	261 m ³
Consumo de leña por hora	3,0 Kg (5,0 Kg)
Diámetro de la chimenea	150mm
Longitud de la leña	hasta 400mm
Peso aproximado (<i>style</i>)	125 (126) Kg
Potencia (<i>frecuencia</i>)	2 x 9,5 W (50 Hz)
Color	Negro ●

SAFIRA WIND



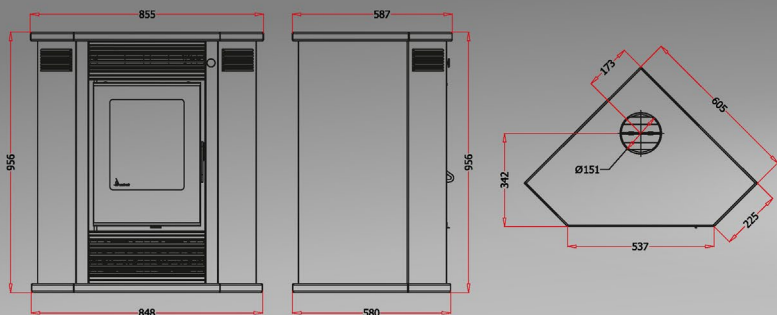
SAFIRA WIND *STYLE*



ESTUFAS DE LEÑA
DE CALEFACCIÓN POR AIRE

CARACTERISTICAS

Dimensiones del cuerpo (AxLxP)	956x855x587mm
Rendimiento	71%
Potencia nominal	9,1 kW
Potencia de utilización	15,4 kW
Media de CO a 13% O ₂	0,70%
Vol Calentado (30Kcal/hora x m ³)	261 m ³
Consumo de leña por hora	3,0 Kg (5,0 Kg)
Diámetro de la chimenea	150mm
Longitud de la leña	hasta 400mm
Peso aproximado (<i>style</i>)	125 (126) Kg
Potencia (<i>frecuencia</i>)	2 x 9,5 W (50 Hz)
Color	Negro ●



SAFIRA ANGLE
SAFIRA ANGLE *STYLE*



SAFIRA ANGLE



SAFIRA ANGLE *STYLE*



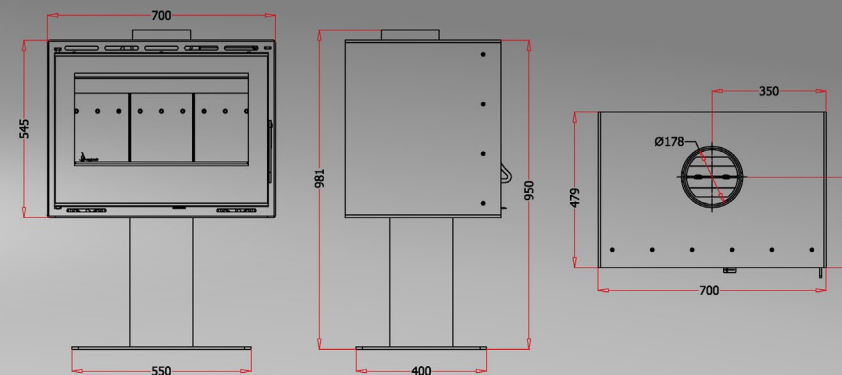
SAFIRA FLEX 700 *STYLE*



ESTUFAS DE LEÑA
DE CALEFACCIÓN POR AIRE

CARACTERISTICAS

Dimensiones del cuerpo (AxLxP)	950(981)x700x479mm
Rendimiento	76%
Potencia nominal	8,1 kW
Potencia de utilización	16,5 kW
Media de CO a 13% O ₂	0,20%
Vol Calentado (30Kcal/hora x m ³)	232 m ³
Consumo de leña por hora	2,5 Kg (5,0 Kg)
Diámetro de la chimenea	180mm
Longitud de la leña	hasta 500mm
Peso aproximado (<i>style</i>)	170 Kg
Potencia (<i>frecuencia</i>)	2x 8,5 W (50Hz)
Color	Negro ●



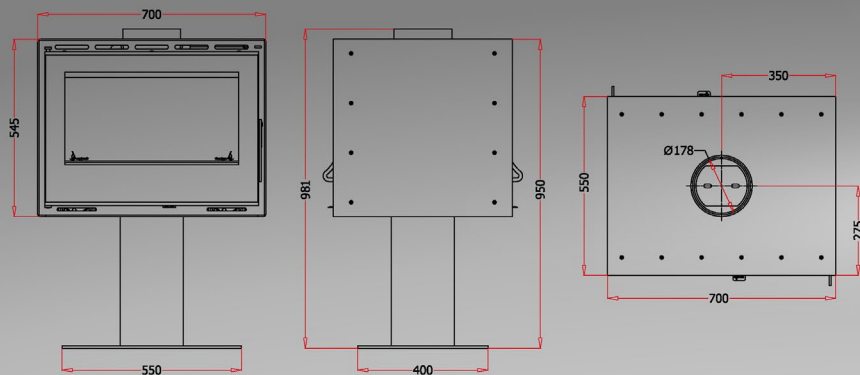
ESTUFAS DE LEÑA
DE CALEFACCIÓN POR AIRE

SAFIRA FLEX 700
STYLE DF
SIN VENTILADORES

SAFIRA FLEX 700
STYLE DFE
CON VENTILADORES*

CARACTERISTICAS

Dimensiones del cuerpo (AxLxP)	950(981)x700x550mm	950(981)x700x550mm
Rendimiento	76%	77%
Potencia nominal	9,0 kW	8,7 kW
Potencia de utilización	16,5 kW	16,7 kW
Media de CO a 13% O ₂	0,36%	0,33%
Vol Calentado (30Kcal/hora x m ³)	258 m ³	249 m ³
Consumo de leña por hora	2,6 Kg (5,0 Kg)	2,6 Kg (5,0 Kg)
Diámetro de la chimenea	180mm	180mm
Longitud de la leña	hasta 500mm	hasta 500mm
Peso aproximado (<i>style</i>)	180 Kg	182 Kg
Potencia (<i>frecuencia</i>)	-	27 W (50 Hz)
Color	Negro ●	Negro ●



SAFIRA FLEX 700 **STYLE** DOBLE CARA



SAFIRA FLEX 700 **STYLE** DOBLE CARA





JADE 710
Dimensiones del cuerpo
904x710x585mm
Diámetro de la chimenea
200mm
Peso
207Kg
Página 5



JADE 710 STYLE
DOBLE CARA
Dimensiones del cuerpo
904x710x40mm
Diámetro de la chimenea
200mm
Peso
222Kg
Página 7



JADE 910 LED
Dimensiones del cuerpo
984x910x585mm
Diámetro de la chimenea
200mm
Peso
260Kg
Página 10



ONIX 600
Dimensiones del cuerpo
530x600x429mm
Diámetro de la chimenea
150mm
Peso
88Kg
Página 14



JADE 710 STYLE LED
Dimensiones del cuerpo
904x710x585mm
Diámetro de la chimenea
200mm
Peso
209Kg
Página 5



JADE 710 STYLE LED
DOBLE CARA
Dimensiones del cuerpo
959x710x40mm
Diámetro de la chimenea
200mm
Peso
227Kg
Página 8



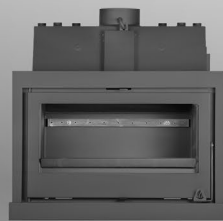
JADE 910 STYLE LED
Dimensiones del cuerpo
984x910x585mm
Diámetro de la chimenea
200mm
Peso
262Kg
Página 10



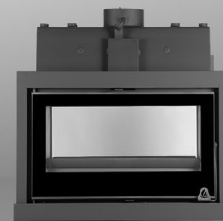
ONIX 600 STYLE
Dimensiones del cuerpo
530x600x429mm
Diámetro de la chimenea
150mm
Peso
90Kg
Página 14



JADE 710 LED
Dimensiones del cuerpo
959x710x585mm
Diámetro de la chimenea
200mm
Peso
212Kg
Página 6



JADE 910
Dimensiones del cuerpo
929x910x585mm
Diámetro de la chimenea
200mm
Peso
256Kg
Página 9



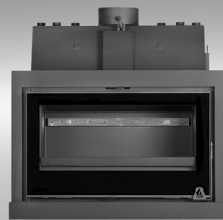
JADE 910 STYLE
DOBLE CARA
Dimensiones del cuerpo
929x910x640mm
Diámetro de la chimenea
200mm
Peso
275Kg
Página 11



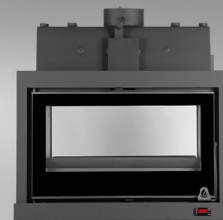
ONIX 700
Dimensiones del cuerpo
545x700x469mm
Diámetro de la chimenea
180mm
Peso
108Kg
Página 15



JADE 710 STYLE LED
Dimensiones del cuerpo
959x710x585mm
Diámetro de la chimenea
200mm
Peso
214Kg
Página 6



JADE 910 STYLE
Dimensiones del cuerpo
929x910x585mm
Diámetro de la chimenea
200mm
Peso
258Kg
Página 9



JADE 910 STYLE LED
DOBLE CARA
Dimensiones del cuerpo
984x910x640mm
Diámetro de la chimenea
200mm
Peso
279Kg
Página 12



ONIX 700 STYLE
Dimensiones del cuerpo
545x700x469mm
Diámetro de la chimenea
180mm
Peso
110Kg
Página 15



ONIX 700 *STYLE*
DOBLE CARA
 Dimensiones del cuerpo
 545x700x530mm
 Diámetro de la chimenea
 180mm
 Peso
 129Kg
 Página 16



ONIX 900
 Dimensiones del cuerpo
 570x900x469mm
 Diámetro de la chimenea
 200mm
 Peso
 133Kg
 Página 19



SAFIRA WIND
 Dimensiones del cuerpo
 956x550x515mm
 Diámetro de la chimenea
 150mm
 Peso
 125Kg
 Página 22



SAFIRA FLEX 700 *STYLE*
 Dimensiones del cuerpo
 950(981)x700x479mm
 Diámetro de la chimenea
 180mm
 Peso
 170Kg
 Página 24



ONIX 800
 Dimensiones del cuerpo
 570x800x469mm
 Diámetro de la chimenea
 180mm
 Peso
 121Kg
 Página 17



ONIX 900 *STYLE*
 Dimensiones del cuerpo
 570x900x469mm
 Diámetro de la chimenea
 200mm
 Peso
 135Kg
 Página 19



SAFIRA WIND *STYLE*
 Dimensiones del cuerpo
 956x550x515mm
 Diámetro de la chimenea
 150mm
 Peso
 126Kg
 Página 22



SAFIRA FLEX 700 *STYLE*
DOBLE CARA
SIN VENTILADORES
 Dimensiones del cuerpo
 950(981)x700x550mm
 Diámetro de la chimenea
 180mm
 Peso
 180Kg
 Página 25



ONIX 800 *STYLE*
 Dimensiones del cuerpo
 570x800x469mm
 Diámetro de la chimenea
 180mm
 Peso
 123Kg
 Página 17



ONIX 900 *STYLE*
DOBLE CARA
 Dimensiones del cuerpo
 570x900x530mm
 Diámetro de la chimenea
 200mm
 Peso
 160Kg
 Página 20



SAFIRA ANGLE
 Dimensiones del cuerpo
 956x855x587mm
 Diámetro de la chimenea
 150mm
 Peso
 125Kg
 Página 23



SAFIRA FLEX 700 *STYLE*
DOBLE CARA
CON VENTILADORES
 Dimensiones del cuerpo
 950(981)x700x550mm
 Diámetro de la chimenea
 180mm
 Peso
 182Kg
 Página 25



ONIX 800 *STYLE*
DOBLE CARA
 Dimensiones del cuerpo
 570x800x528mm
 Diámetro de la chimenea
 180mm
 Peso
 146Kg
 Página 18



SAFIRA ANGLE *STYLE*
 Dimensiones del cuerpo
 956x855x587mm
 Diámetro de la chimenea
 150mm
 Peso
 126Kg
 Página 23

PRODUCTOS LISTA

Solrak advierte que las características técnicas y las dimensiones de los equipos que constan en este catálogo pueden ser alterador sin previo aviso.



solrak

+351 234 644 765 | +351 234 645 599 | comercial@solrak.pt

Rua Central das Barrosinhas, 25, 3750-740 Segadães, Águeda - Portugal

www.solrak.pt